

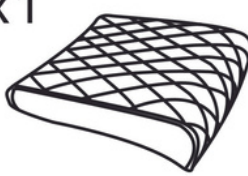



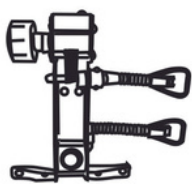



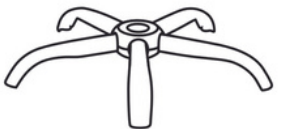



Ax1 	Gx5 
Bx1 	Hx8  M6*20
Cx1 	Ix2  M6*30
Dx1 	Jx10  M6
Ex1 	Kx10  M6
Fx1 	Lx1  M6

